

ERRECIELLE

S.R.L.

COMPONENTI PER ELEVATORI

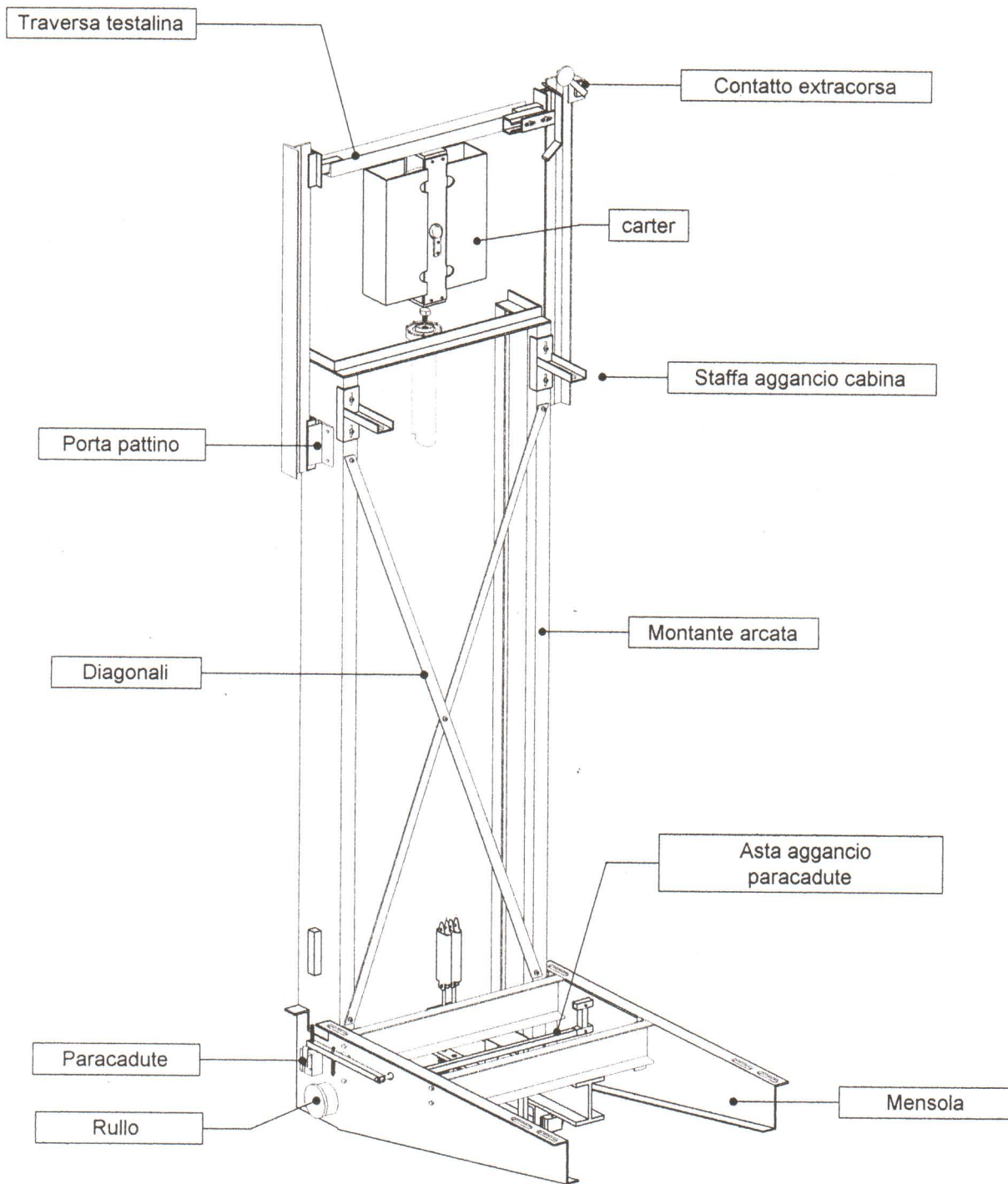
ISTRUZIONI PER IL MONTAGGIO E LA MANUTENZIONE

ARCATA OLEODINAMICA IN TAGLIA

Assieme	pag.1
Base Partenza	pag.2
Allentamento Funi.....	pag.3
Assemblaggio Fase 1	pag.4
Assemblaggio Fase 2	pag.5
Assemblaggio Fase 3	pag.6
Controlli Periodici	pag.7
Assemblaggio Fase 5.....	pag.8

ERRECIELLE

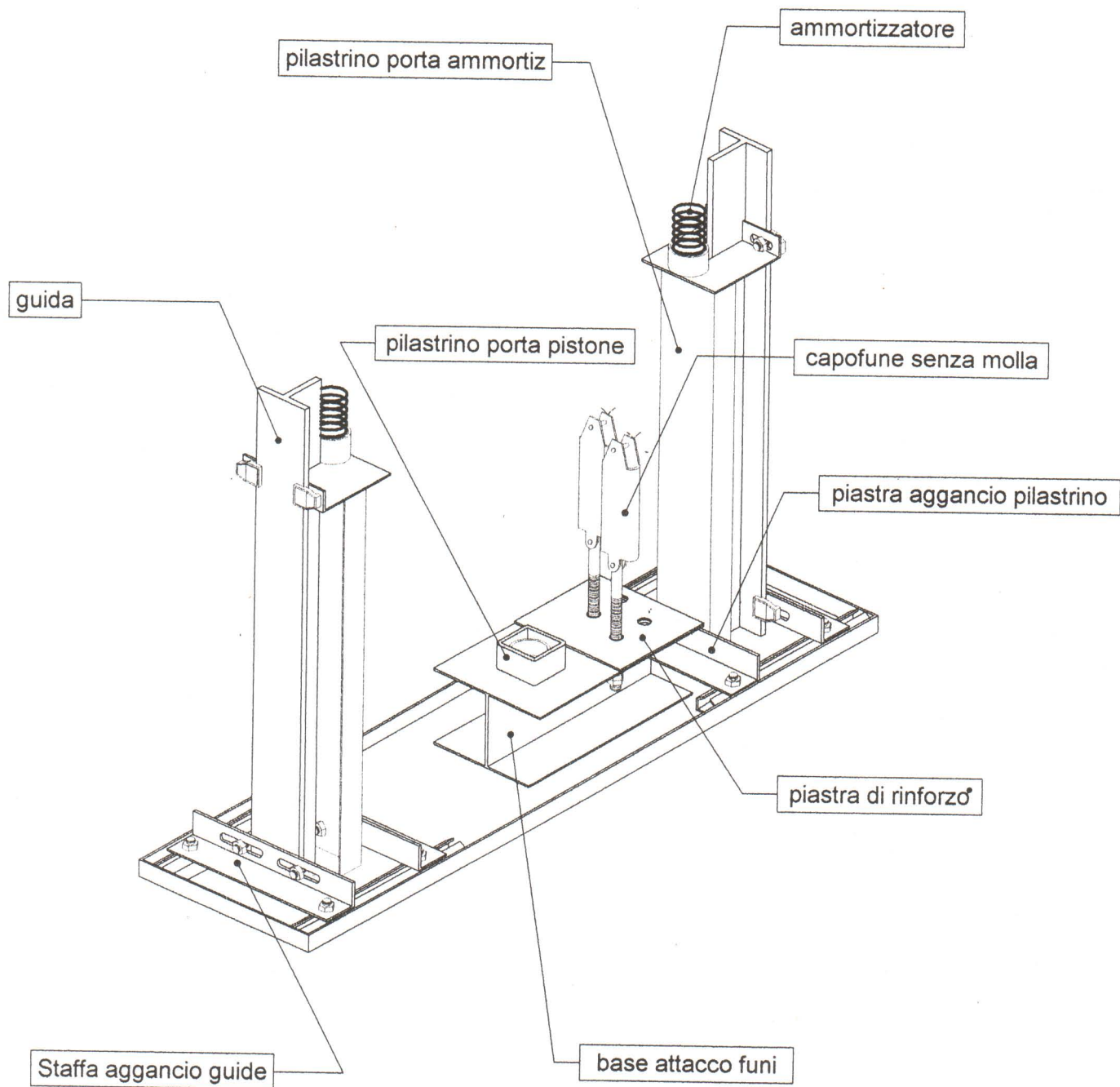
componenti per elevatori



ARCATA

ERRECIELLE

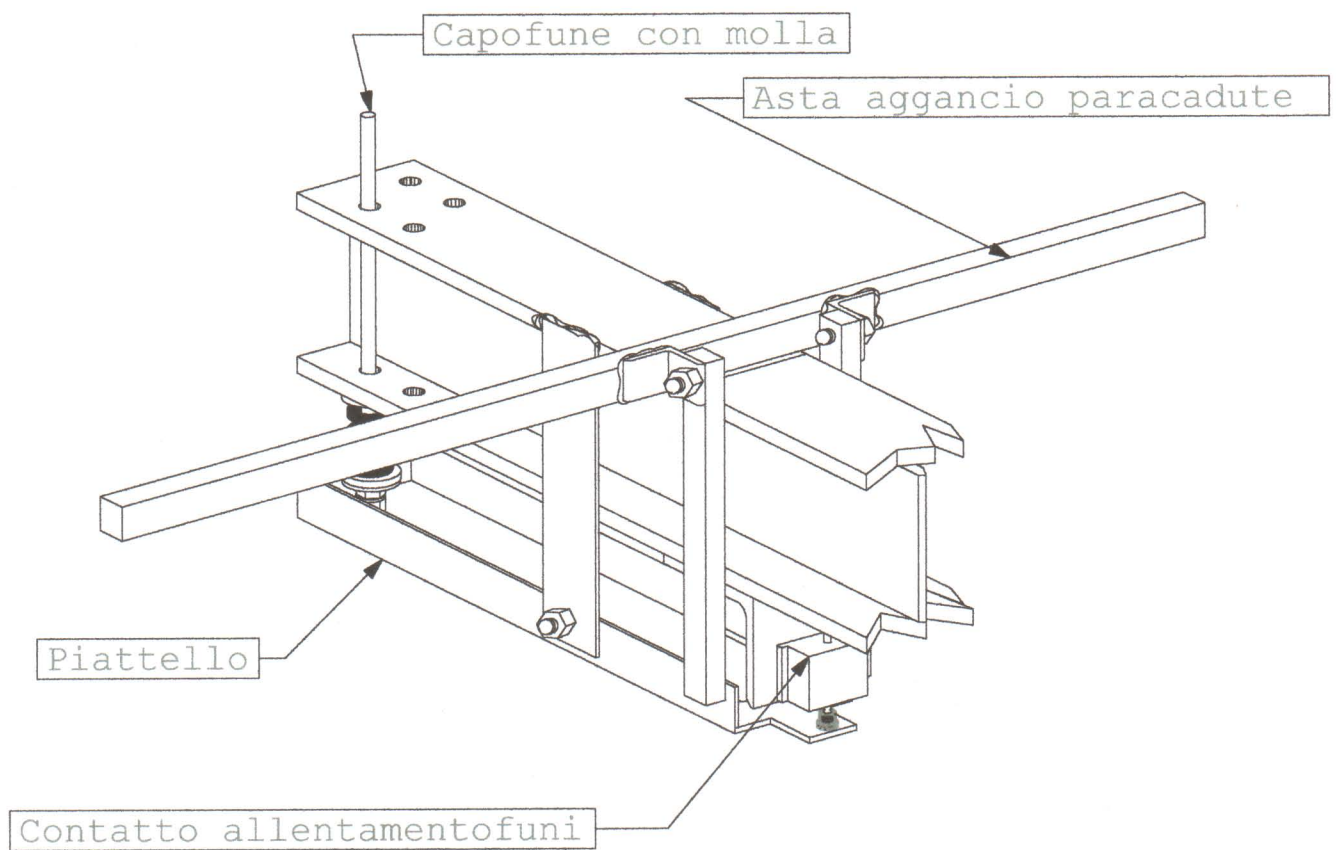
componenti per elevatori



Base partenza guide

ERRECIELLE

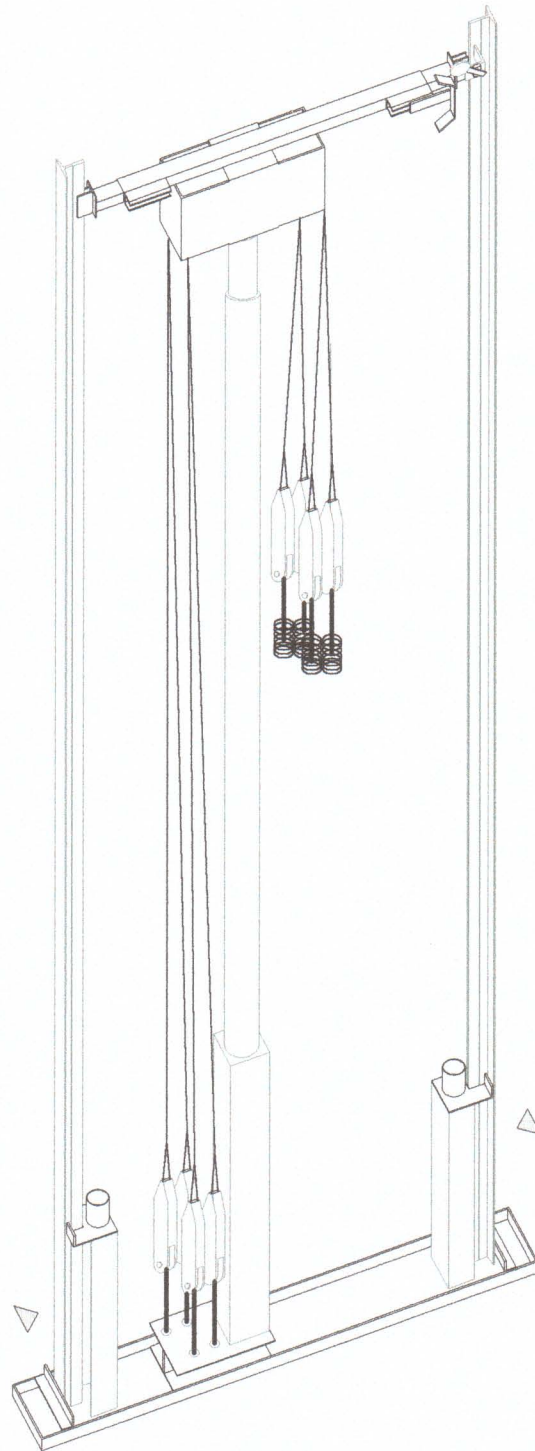
componenti per elevatori



allentamento funi

ERRECIELLE

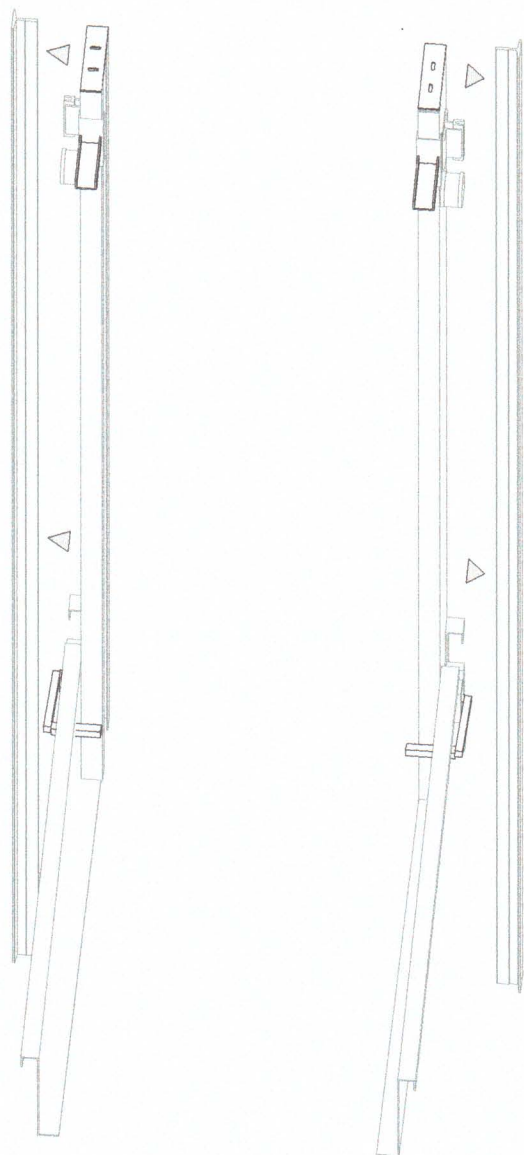
componenti per elevatori



Montaggio fase 1
Posizionamento base partenza guide
e traversa testalina

ERRECIELLE

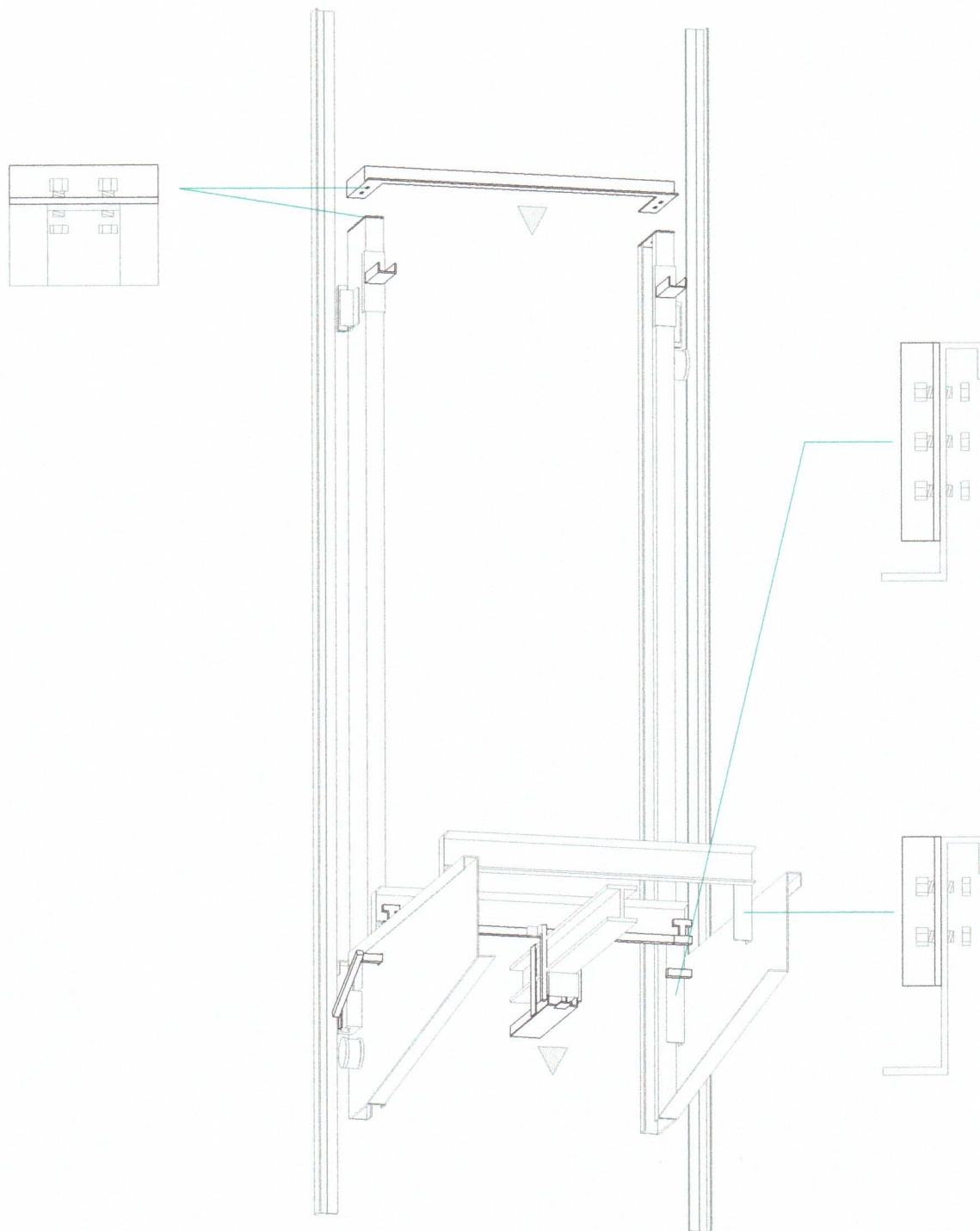
componenti per elevatori



Montaggio fase 2
Posizionamento del gruppo mensola - montante

ERRECIELLE

componenti per elevatori

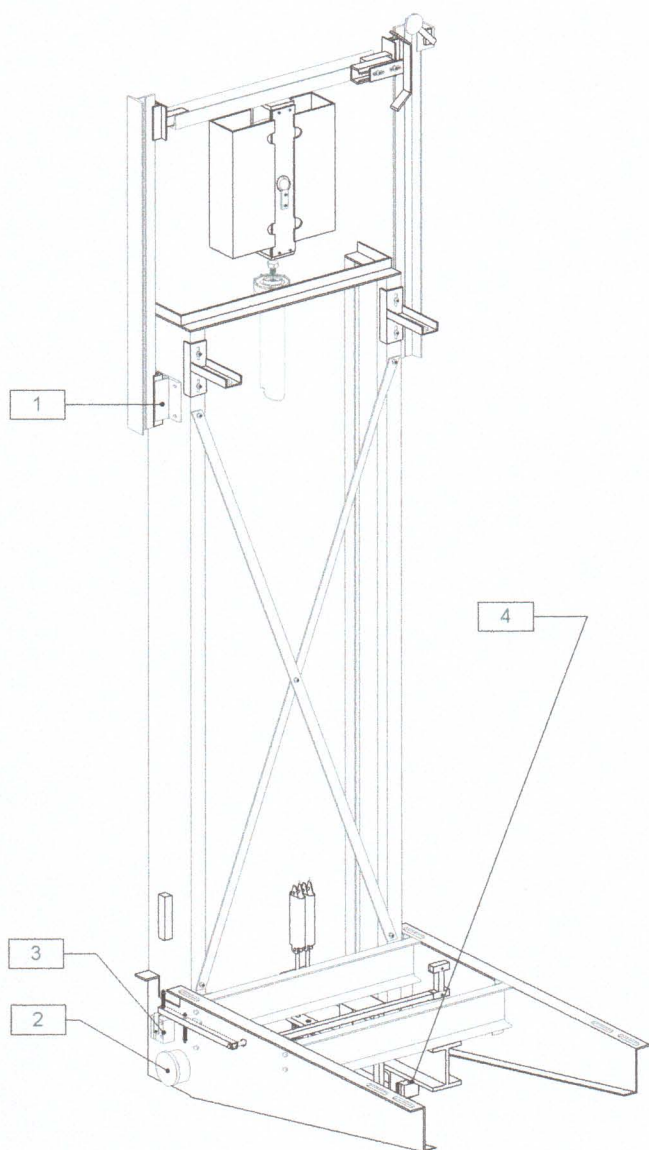


Montaggio fase 3

Posizionamento base arcata e traversa superiore

ERRECIELLE

componenti per elevatori



(10-12mesi)

- CONTROLLO DELLA CONDIZIONE DEI PORTA-PATTINI RIGIDI E GUARNIZIONE (1)
- CONTROLLO DELLA CONDIZIONE DEI PATTINI A RULLO (2)
- CONTROLLO DEI DISPOSITIVI DI SICUREZZA : PARACADUTE (3), CONTATTO ALLENTAMENTO FUNI(4)

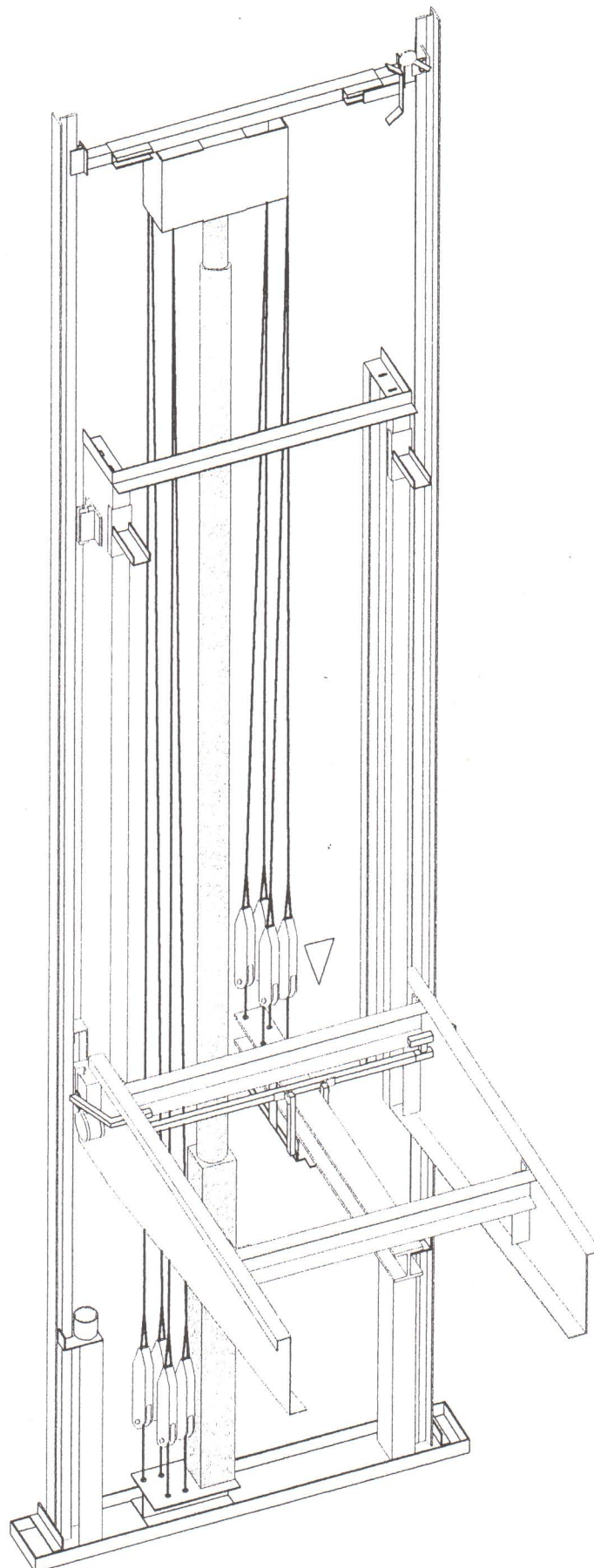
(20-24 mesi)

- VERIFICA DELLE CONDIZIONI GENERALI DELLA STRUTTURA
- CONTROLLO DELLA VERNICIATURA
- SERRAGGIO DELLA BULLONERIA

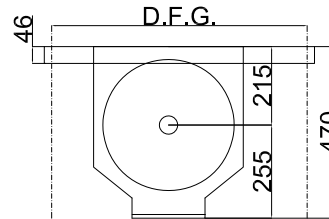
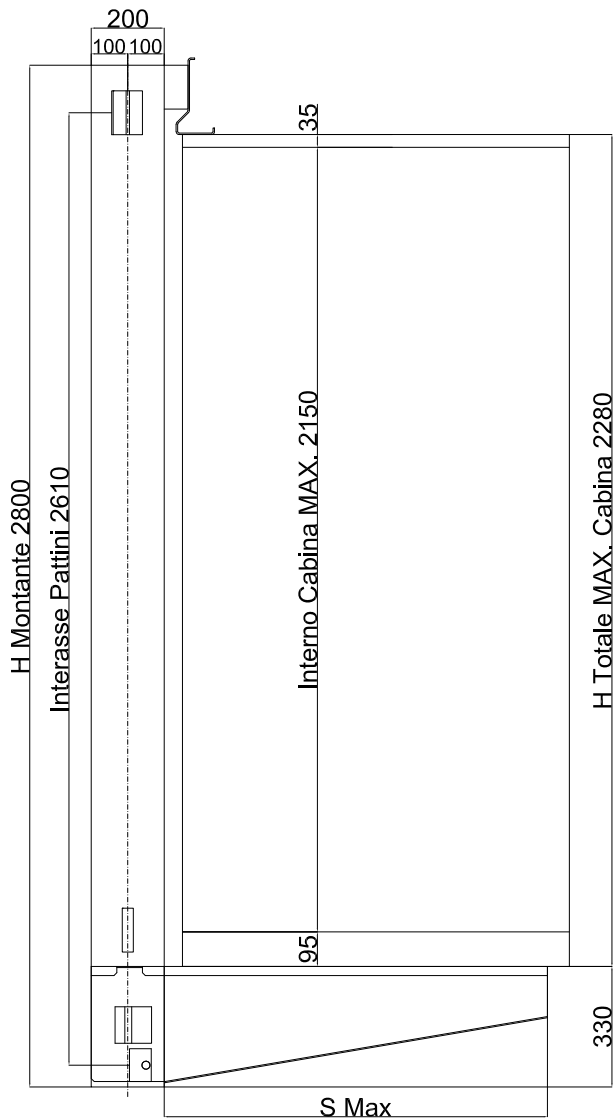
CONTROLLI PERIODICI

ERRECIELLE

componenti per elevatori



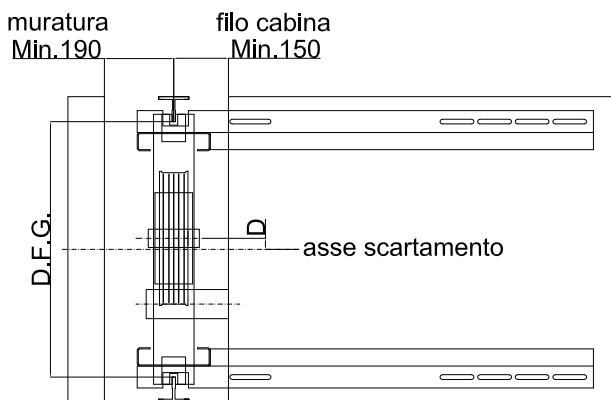
Montaggio fase 5
Collegamento capifune - base arcata



Peso Arcatina
40Kg pul. Ø320
45Kg pul. Ø360
50Kg pul. Ø400

codice	portata (Kg)	spessore	capofisso
OPL 300/3	0 - 350	30/10	HEB 160+10
OPL 300/4	350 - 500	40/10	HEB 160+10

D.F.G.	puleggia	C	D	n° funi Ø funi	S Max	Peso
550	Ø320	160	0	n°4 Ø8	1200	120Kg
600	Ø320	140	20	n°4 Ø8	1200	120Kg
650	Ø360	150	30	n°3 Ø9 n°4 Ø9	1200	130Kg
700	Ø360	150	30	n°3 Ø9 n°4 Ø9	1200	130Kg
800	Ø360 Ø400	120 140	60 60	n°3 Ø9 n°4 Ø10	1400	140Kg
950	Ø400	70	130	n°3 Ø10	1400	150Kg



	Lo	De	Dm	df	Passo	f
	210	89	74	15	26,00	71,25
	225	92	76	16	27,87	77,02

PILASTRINO Tubo Quadro 80x80x4

PARACADUTE	istantaneo	progressivo
Velocità max (m/s)	0,63	1,00

Riferimento: OPL 300 sinistra

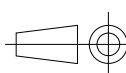
Gruppo: ARCATA ASCENSORE

Data: 30-11-2015

Disegnato da: Matteo

Note:

- 1) Tutte le misure sono espresse in mm
- 2) A termine di legge ci riserviamo la proprietà di questo disegno con divieto di riprodurlo, o renderlo noto a terzi senza autorizzazione della ERRECIELLE s.r.l.



Scala:

-

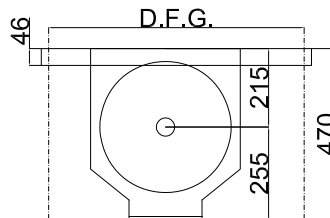
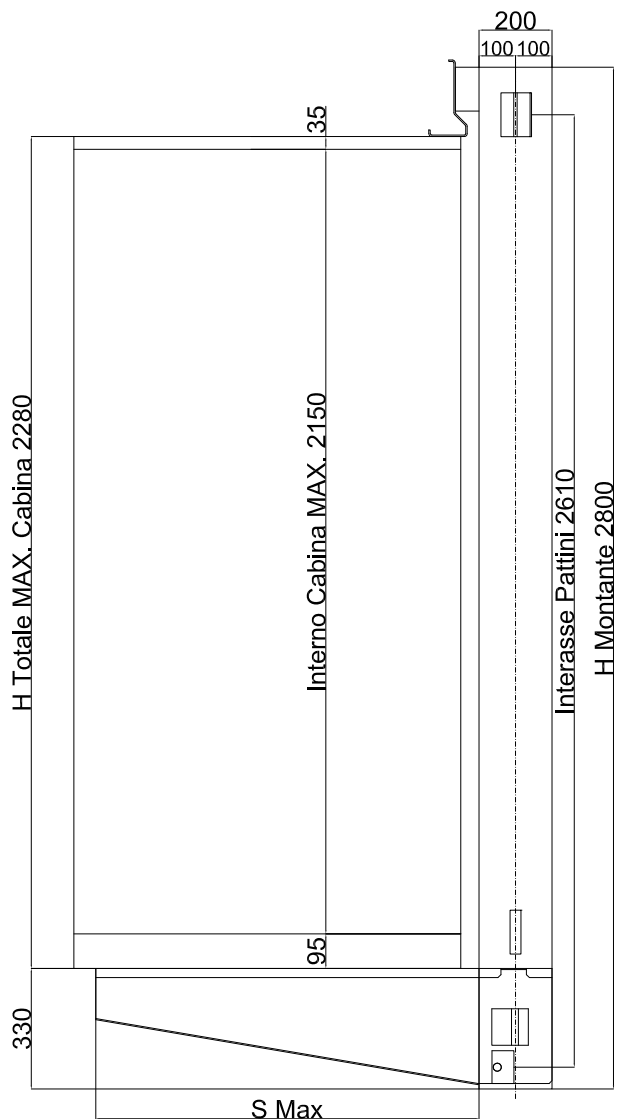
Revisione:

C

pag n°:

01-01

C:\Users\CAD 1\Picture\ERRECIELLE\Logo RCL classico.JPG



Peso Arcatina
40Kg pul. Ø320
45Kg pul. Ø360
50Kg pul. Ø400

codice	portata (Kg)	spessore	capofisso
OPL 300/3	0 - 350	30/10	HEB 160+10
OPL 300/4	350 - 500	40/10	HEB 160+10

D.F.G.	puleggia	C	D	n° funi Ø funi	S Max	Peso
550	Ø320	160	0	n°4 Ø8	1200	120Kg
600	Ø320	140	20	n°4 Ø8	1200	120Kg
650	Ø360	150	30	n°3 Ø9 n°4 Ø9	1200	130Kg
700	Ø360	150	30	n°3 Ø9 n°4 Ø9	1200	130Kg
800	Ø360 Ø400	120 140	60 60	n°3 Ø9 n°4 Ø10	1400	140Kg
950	Ø400	70	130	n°3 Ø10	1400	150Kg

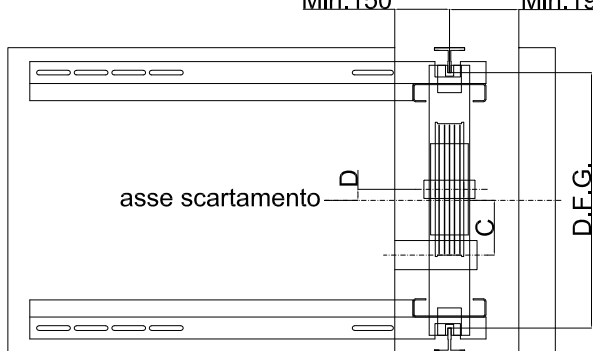
	Lo	De	Dm	df	Passo	f
	210	89	74	15	26,00	71,25
	225	92	76	16	27,87	77,02

PILASTRINO Tubo Quadro 80x80x4

PARACADUTE	istantaneo	progressivo
Velocità max (m/s)	0,63	1,00

filo cabina
Min.150

muratura
Min.190



Riferimento: OPL 300 destra

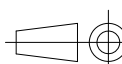
Gruppo: ARCATA ASCENSORE

Data: 30-11-2015

Disegnato da: Matteo

Note:

- 1) Tutte le misure sono espresse in mm
- 2) A termine di legge ci riserviamo la proprietà di questo disegno con divieto di riprodurlo, o renderlo noto a terzi senza autorizzazione della ERRECIELLE s.r.l.



Scala:

-

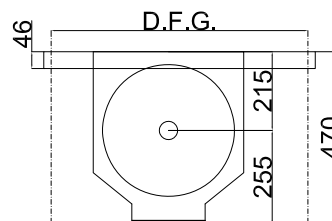
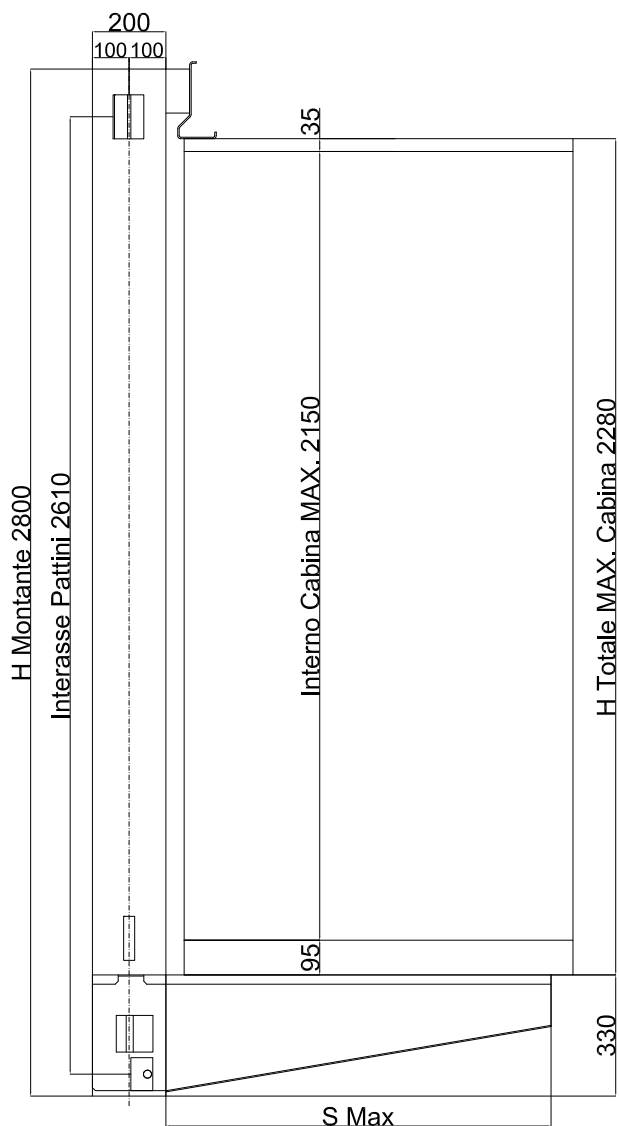
Revisione:

C

pag n°:

01-01

C:\Users\CAD\1\Pictures\ERRECIELLE\Logo RCL classico.JPG



Peso Arcatina
50Kg pul. Ø400

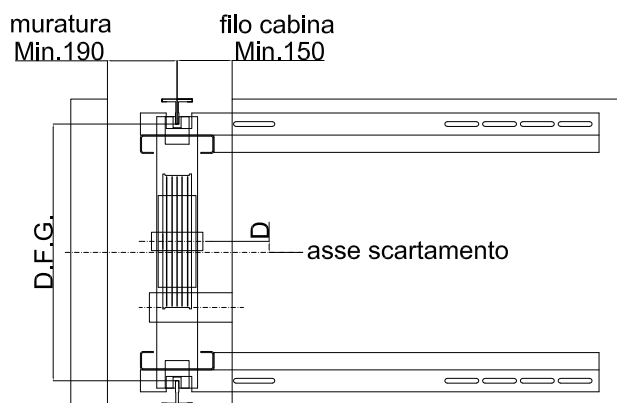
codice	portata (Kg)	spessore	capofisso
OPL 300R	500 - 650	50/10	HEB 160+10

D.F.G.	puleggia	C	D	n° funi Ø funi	S Max	Peso
800	Ø400	140	60	n°4 Ø10	1400	160Kg
950	Ø400	70	130	n°4 Ø10	1400	170Kg
1100	Ø400	70	130	n°4 Ø10	1400	180Kg

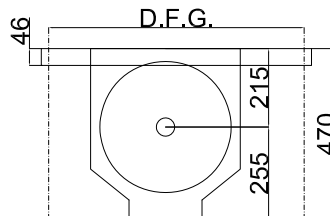
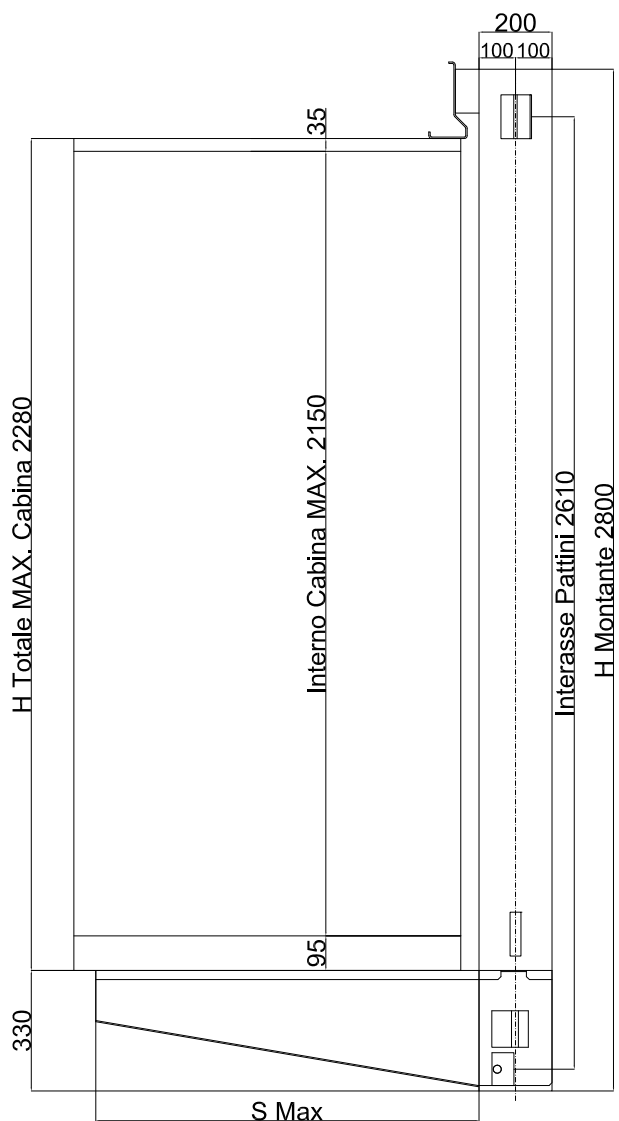
	Lo	De	Dm	df	Passo	f
	250	98	80	18	29,00	73,60

PILASTRINO Tubo Quadro 100x100x4

PARACADUTE	istantaneo	progressivo
Velocità max (m/s)	0,63	1,00



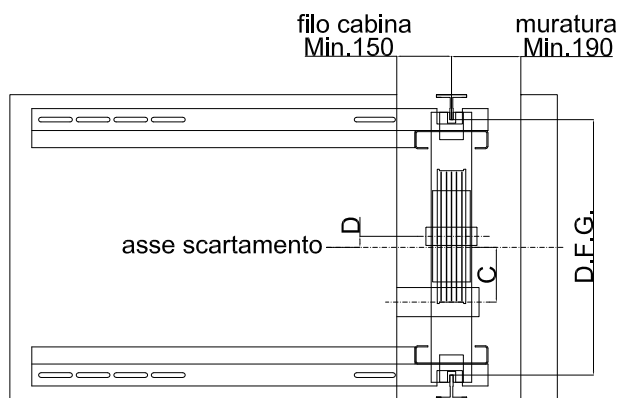
Riferimento: OPL 300R sinistra	Gruppo: ARCATA ASCENSORE	Data: 30-11-2015	Disegnato da: Matteo
Note: 1) Tutte le misure sono espresse in mm 2) A termine di legge ci riserviamo la proprietà di questo disegno con divieto di riprodurlo, o renderlo noto a terzi senza autorizzazione della ERRECIELLE s.r.l.	Scala: -	Revisione: C	pag n°: 01-01

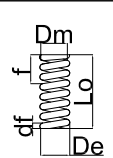


Peso Arcatina
50Kg pul. Ø400

codice	portata (Kg)	spessore	capofisso
OPL 300R	500 - 650	50/10	HEB 160+10

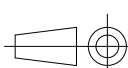
D.F.G.	puleggia	C	D	n° funi Ø funi	S Max	Peso
800	Ø400	140	60	n°4 Ø10	1400	160Kg
950	Ø400	70	130	n°4 Ø10	1400	170Kg
1100	Ø400	70	130	n°4 Ø10	1400	180Kg

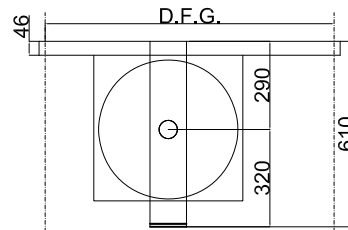
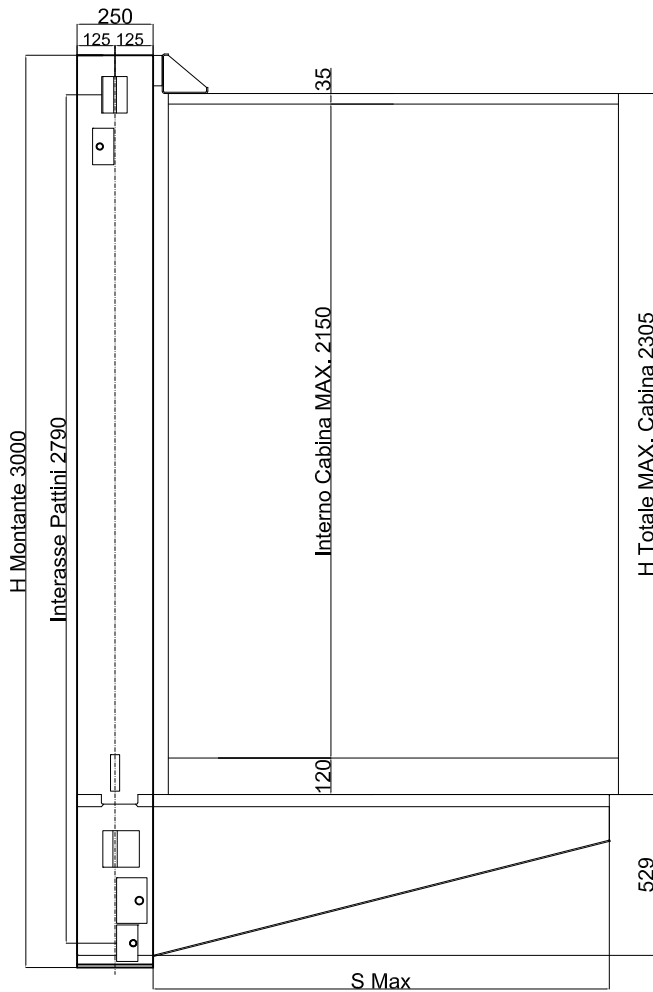


	Lo	De	Dm	df	Passo	f
	250	98	80	18	29,00	73,60

PILASTRINO Tubo Quadro 100x100x4

PARACADUTE	istantaneo	progressivo
Velocità max (m/s)	0,63	1,00

Riferimento: OPL 300R destra	Gruppo: ARCATA ASCENSORE	Data: 30-11-2015	Disegnato da: Matteo
Note: 1) Tutte le misure sono espresse in mm 2) A termine di legge ci riserviamo la proprietà di questo disegno con divieto di riprodurlo, o renderlo noto a terzi senza autorizzazione della ERRECIELLE s.r.l.		Scala: -	Revisione: C pag n°: 01-01



Peso Arcatina
60Kg pul. Ø450

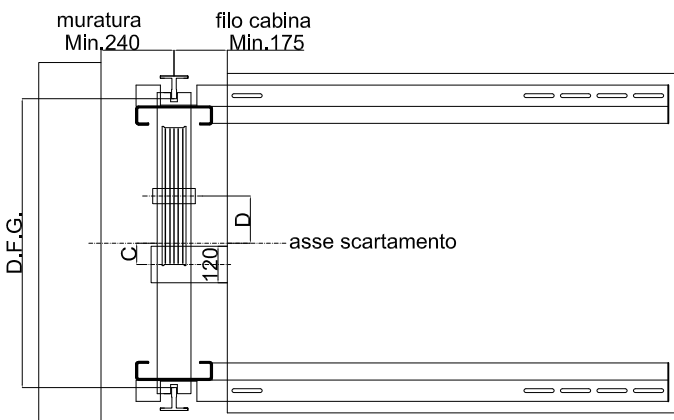
codice	portata (Kg)	spessore	capofisso
OPL 301	650 - 900	40/10	HEB 200

D.F.G.	puleggia	C	D	n° funi Ø funi	S Max	Peso
950	Ø450	70	155	n°4 Ø11	1500	270Kg
1100	Ø450	70	155	n°4 Ø11	1500	280Kg
1200	Ø450	70	155	n°4 Ø11	1500	290Kg
1400	Ø450	0	225	n°4 Ø11	1500	300Kg
1600	Ø450	0	225	n°4 Ø11	1500	310Kg

	Lo	De	Dm	df	Passo	f
	225	92	76	16	27,87	77,02
250	98	80	18	29,00	73,60	

PILASTRINO Tubo Quadro 100x100x4

PARACADUTE	istantaneo	progressivo
Velocità max (m/s)	0,63	1,00



Riferimento: OPL 301 sinistra

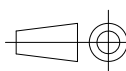
Gruppo: ARCATA ASCENSORE

Data: 30-11-2015

Disegnato da: Matteo

Note:

- 1) Tutte le misure sono espresse in mm
- 2) A termine di legge ci riserviamo la proprietà di questo disegno con divieto di riprodurlo, o renderlo noto a terzi senza autorizzazione della ERRECIELLE s.r.l.



Scala:

-

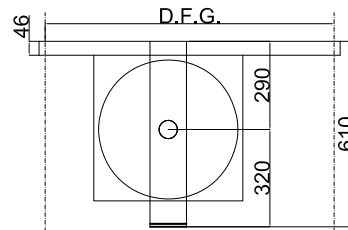
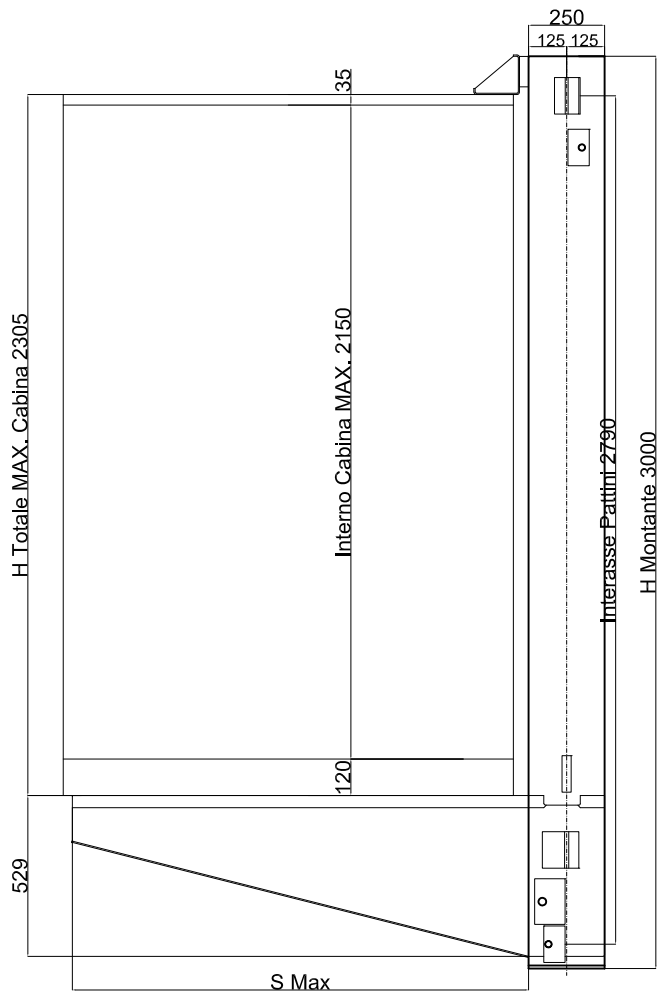
Revisione:

B

pag n°:

01-01

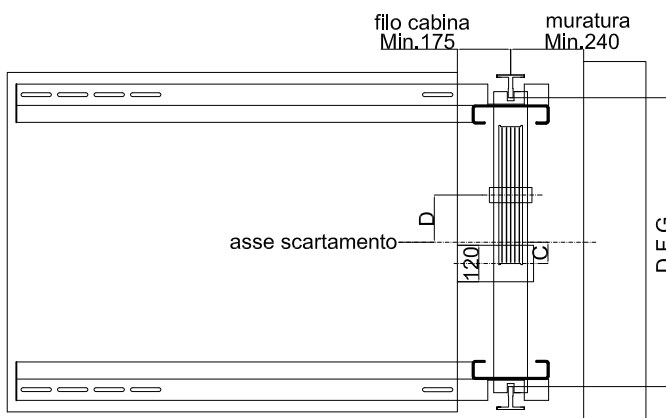
C:\Users\CAD\1\Pictures\ERRECIELLE\Logo RCL classico.JPG



Peso Arcatina
60Kg pul. Ø450

codice	portata (Kg)	spessore	capofisso
OPL 301	650 - 900	40/10	HEB 200

D.F.G.	puleggia	C	D	n° funi Ø funi	S Max	Peso
950	Ø450	70	155	n°4 Ø11	1500	270Kg
1100	Ø450	70	155	n°4 Ø11	1500	280Kg
1200	Ø450	70	155	n°4 Ø11	1500	290Kg
1400	Ø450	0	225	n°4 Ø11	1500	300Kg
1600	Ø450	0	225	n°4 Ø11	1500	310Kg



	Lo	De	Dm	df	Passo	f
	225	92	76	16	27,87	77,02
250	98	80	18	29,00	73,60	

PILASTRINO Tubo Quadro 100x100x4

PARACADUTE	istantaneo	progressivo
Velocità max (m/s)	0,63	1,00

Riferimento: OPL 301 destra

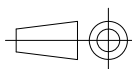
Gruppo: ARCATA ASCENSORE

Data: 30-11-2015

Disegnato da: Matteo

Note:

- 1) Tutte le misure sono espresse in mm
- 2) A termine di legge ci riserviamo la proprietà di questo disegno con divieto di riprodurlo, o renderlo noto a terzi senza autorizzazione della ERRECIELLE s.r.l.



Scala:

-

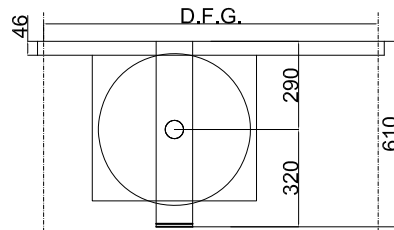
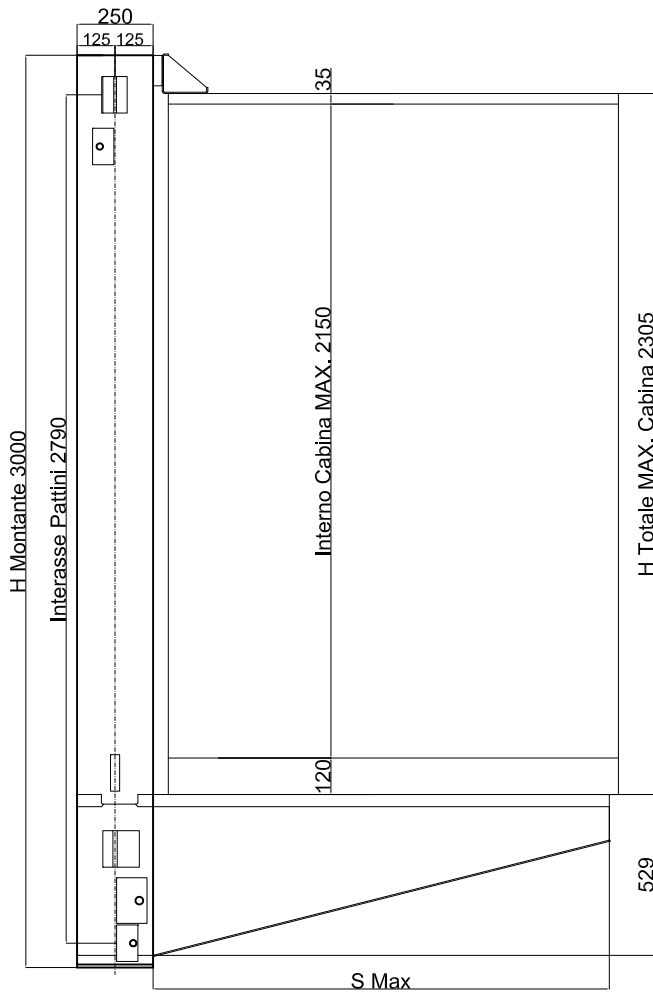
Revisione:

B

pag n°:

01-01

C:\Users\CAD\PICTURES\ERRECIELLE\Logo RCL classico.JPG



Peso Arcatina
70Kg pul. Ø500

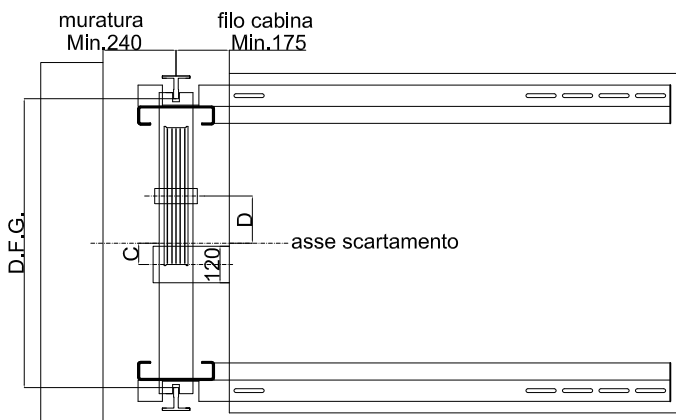
codice	portata (Kg)	spessore	capofisso
OPL 301R	900 - 1200	50/10	HEB 200

D.F.G.	puleggia	C	D	n°funi Ø funi	S Max	Peso
1100	Ø500	120	130	n°5 Ø11	1500	330Kg
1200	Ø500	120	130	n°5 Ø11	1500	340Kg
1400	Ø500	70	180	n°5 Ø11	1500	350Kg
1600	Ø500	0	250	n°5 Ø11	1500	360Kg

	Lo	De	Dm	df	Passo	f
	250	98	80	18	29,00	73,60

PILASTRINO UPN120x2

PARACADUTE	istantaneo	progressivo
Velocità max (m/s)	0,63	1,00



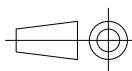
Riferimento: OPL 301R sinistra

Gruppo: ARCATA ASCENSORE

Data: 30-11-2015

Disegnato da: Matteo

Note:
 1) Tutte le misure sono espresse in mm
 2) A termine di legge ci riserviamo la proprietà di questo disegno con divieto di riprodurlo, o renderlo noto a terzi senza autorizzazione della ERRECIELLE s.r.l.



Scala:

-

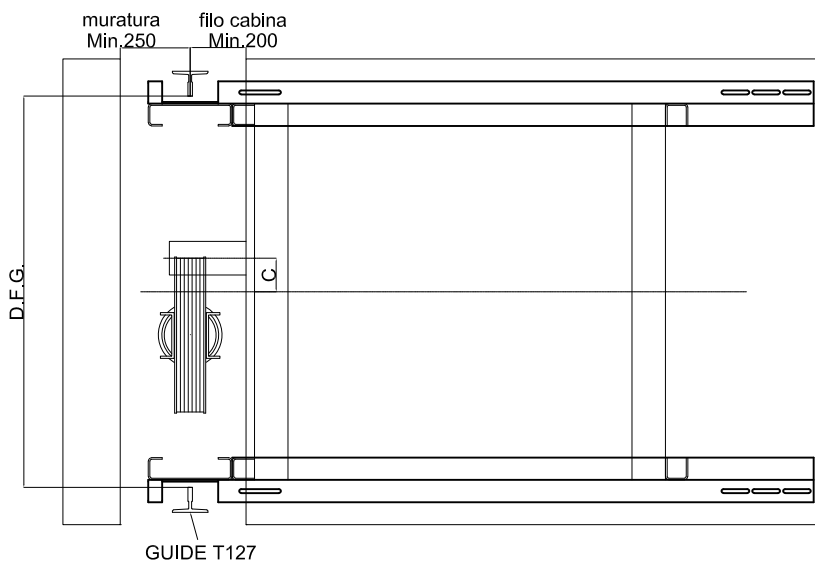
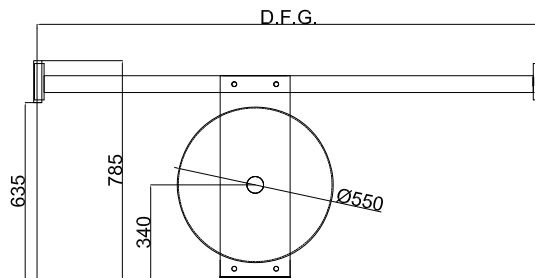
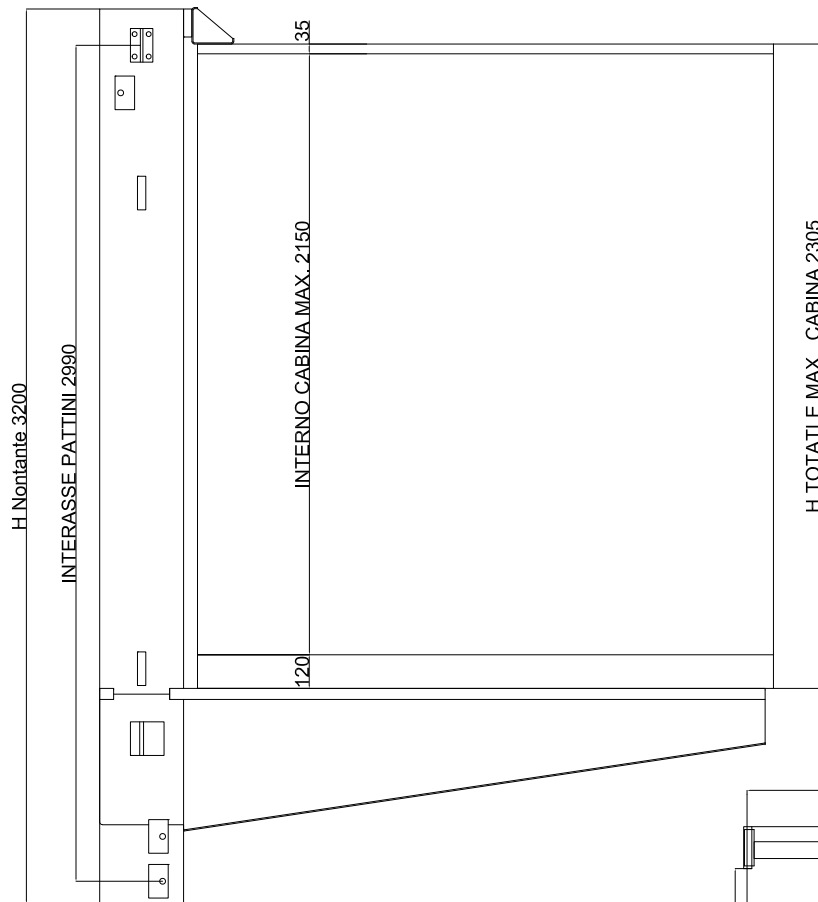
Revisione:

B

pag n°:

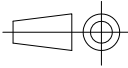

01-01

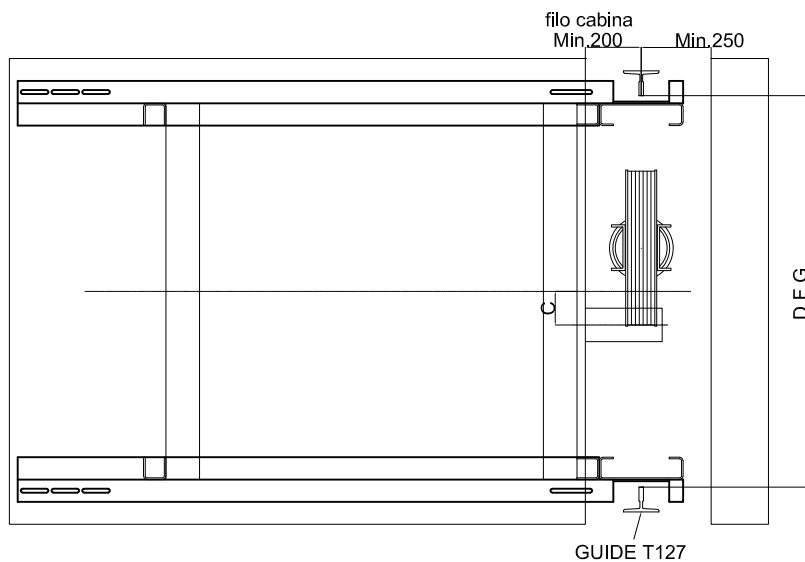
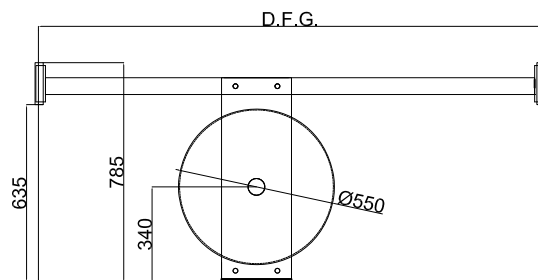
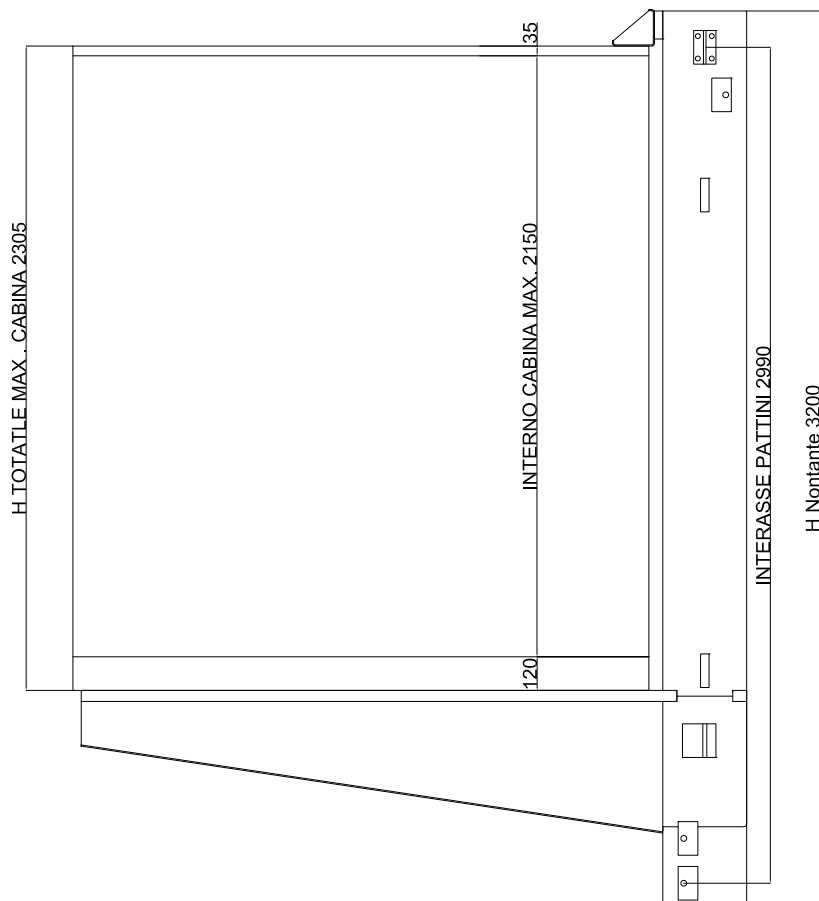
C:\Users\CAD\AppData\Local\ERRECIELLE\Logo RCL classico.JPG



scartamento	puleggia	C
1400	Ø550	120
1600	Ø550	70
1800	Ø550	0

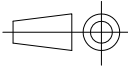
codice	portata (Kg)	puleggia	scartamento	spessore lam.	montante (S x H)	capofisso
OPL 302	1400 - 1700	Ø550	1400-1600	50/10	300 x 3200	HEB 200+10
OPL 302	1700 - 2000		1800	60/10	300 x 3200	HEB 200+10

Gruppo: ARCATA ASCENSORE		Particolare: COMPLESSIVO			
Riferimento: OPL 302		Peso Arcata = 550Kg - 650Kg		Data: 25-03-2014	Disegnato da: Matteo
Note: 1) Tutte le misure sono espresse in mm 2) A termine di legge ci riserviamo la proprietà di questo disegno con divieto di riprodurlo, o renderlo noto a terzi senza autorizzazione della ERRECIELLE S.r.l.		 Scala: ***	Revisione: B	pag n°: 01/01	



scartamento	puleggia	C
1400	Ø550	120
1600	Ø550	70
1800	Ø550	0

codice	portata (Kg)	puleggia	scartamento	spessore lam.	montante (S x H)	capofisso
OPL 302	1400 - 1700	Ø550	1400-1600	50/10	300 x 3200	HEB 200+10
OPL 302	1700 - 2000		1800	60/10	300 x 3200	HEB 200+10

Gruppo: ARCATA ASCENSORE		Particolare: COMPLESSIVO			
Riferimento: OPL 302		Peso Arcata = 550Kg - 650Kg		Data: 25-03-2014	Disegnato da: Matteo
Note: 1) Tutte le misure sono espresse in mm 2) A termine di legge ci riserviamo la proprietà di questo disegno con divieto di riprodurlo, o renderlo noto a terzi senza autorizzazione della ERRECIELLE s.r.l.		 Scala: ***	Revisione: B	pag n°: 01/01	