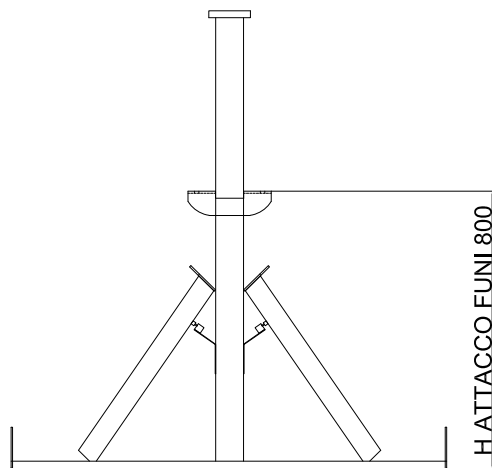
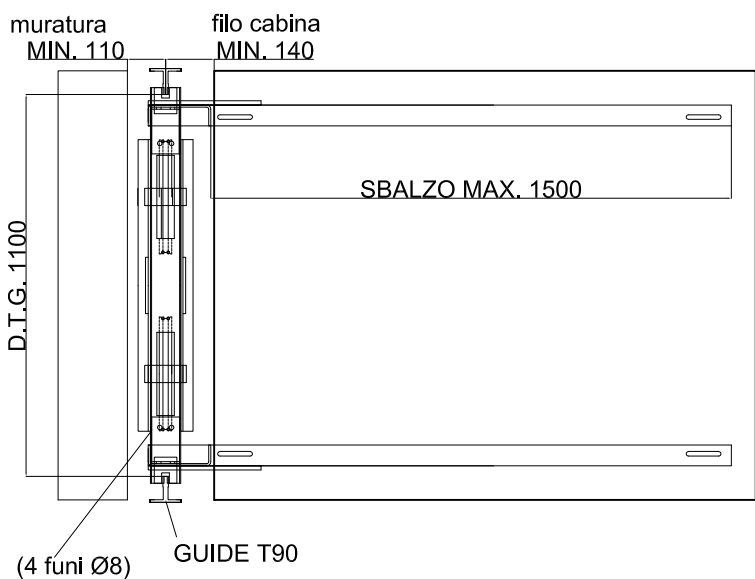
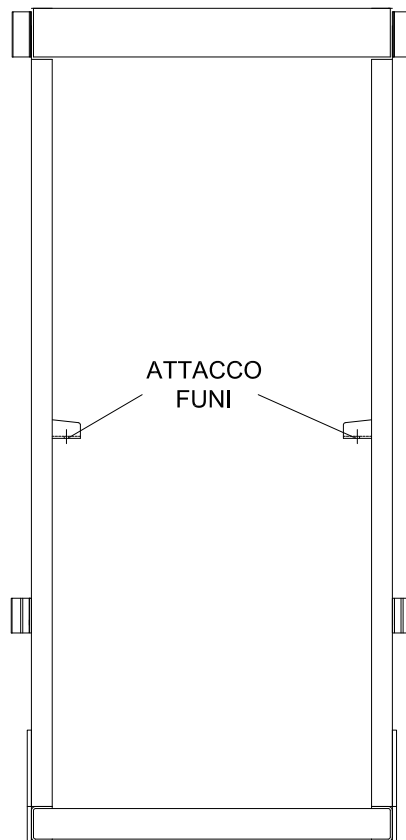
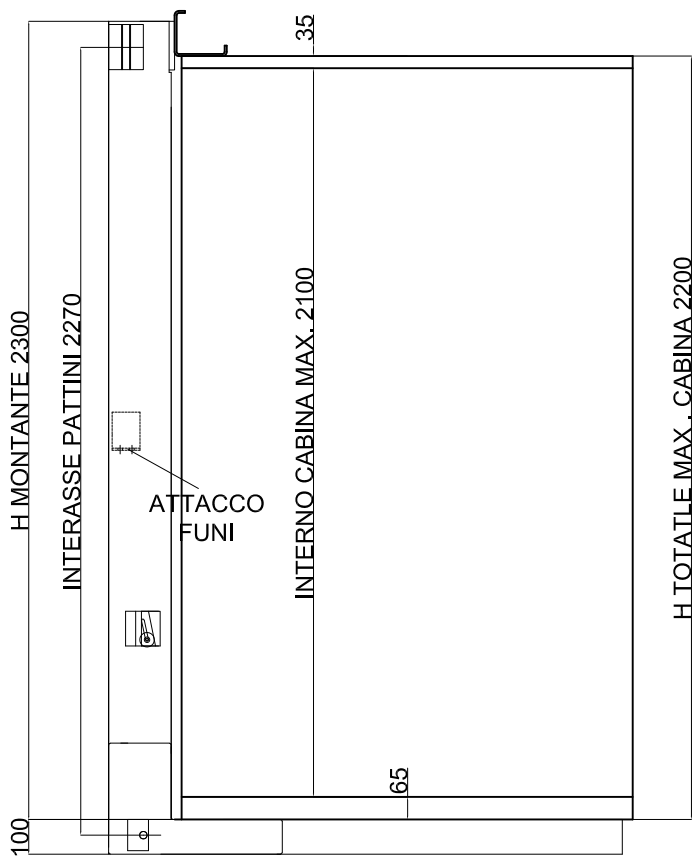


D.F.G.	puleggia	n° funi Ø funi
1100	Ø320	n°4 Ø8



Fossa minima: da 200 mm

PILASTRINO Tubo Quadro 80x80x4	
PARACADUTE	istantaneo
Velocità max (m/s)	0,15

Gruppo: Piattaforma scartamento 1100 mensola 100

Riferimento: RCL P1100 f.r. (180 Kg)

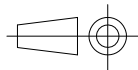
P + Q = 1300 Kg

Data: 01-10-2020

Portata: 600 Kg

Note:

- 1) Tutte le misure sono espresse in mm
- 2) A termine di legge ci riserviamo la proprietà di questo disegno con divieto di riprodurlo, o renderlo noto a terzi senza autorizzazione della ERRECIELLE s.r.l.



Scala:
1:1

Revisione:
A

pag n°:
01/01

.....\Pictures\ERRECIELLE\Invia\logo RCL classico.JPG