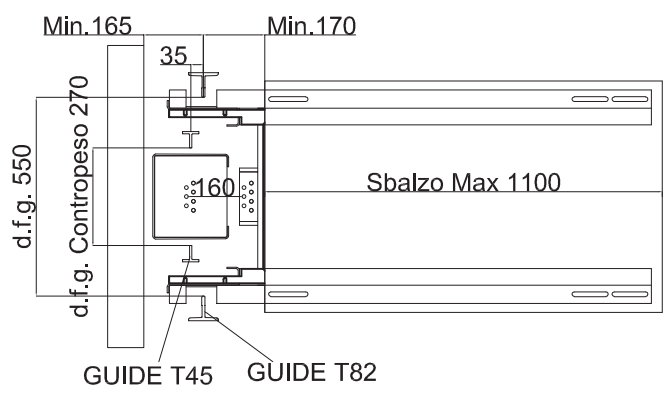
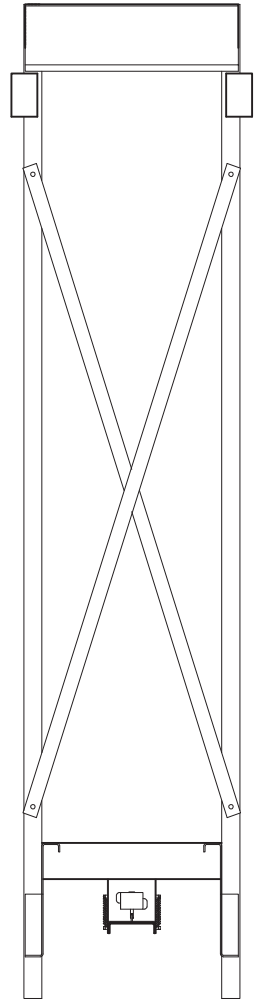
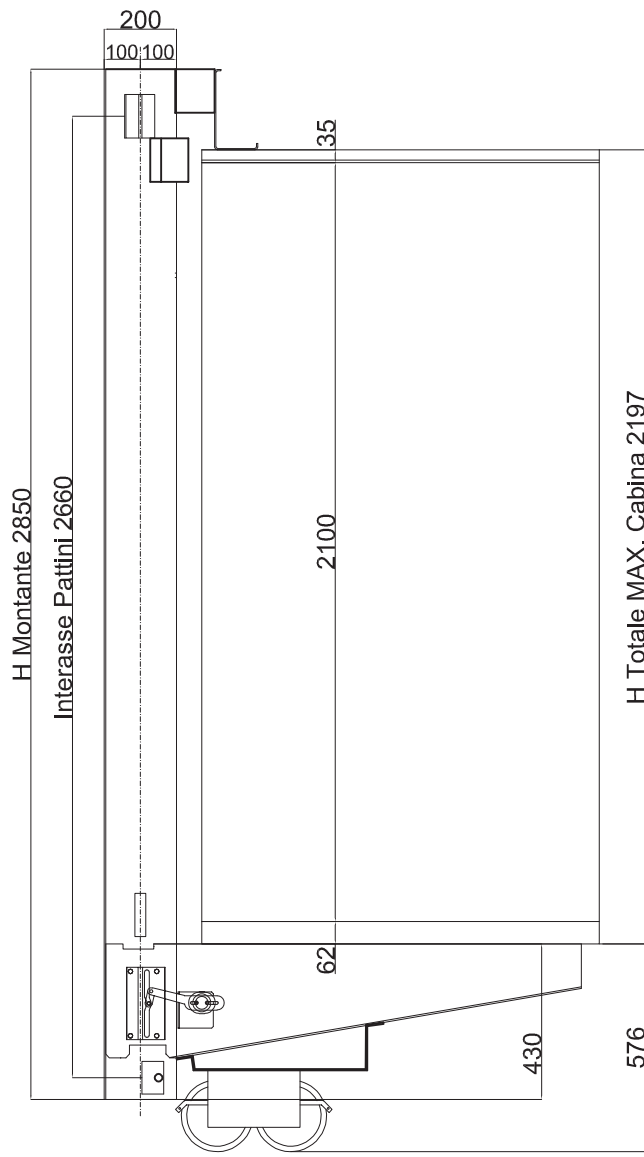
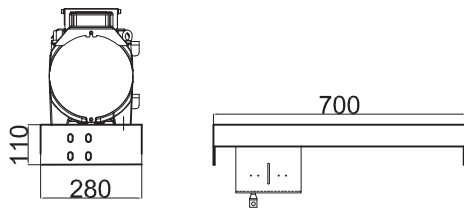


# ERRECIELLE

## — ASCENSORI —



ARCATE tipo MRL – tiro 1:1



D.F.G.	puleggia	n°funi Ø funi	S Max	Peso
650	Ø160	MAX n°9 Ø6.5	1100	110Kg

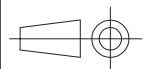
BUFFER ACLA A1

PARACADUTE	DYNATECH
Velocità max (m/s)	progressivo 1m/s

Gruppo: **ARCATA GEARLESS** Particolare: **COMPLESSIVO** Portata: **MAX 350 Kg**

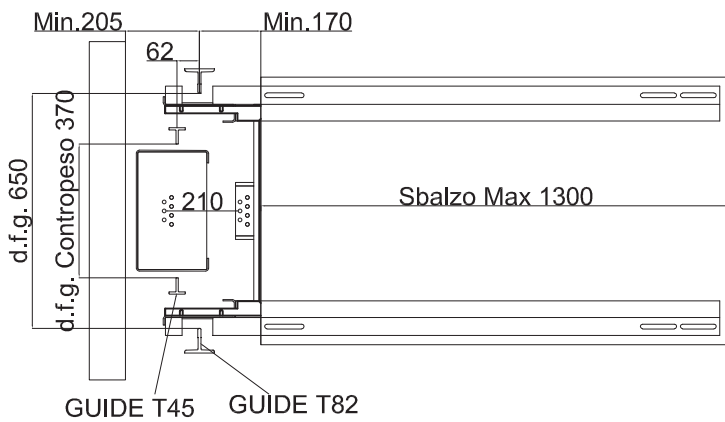
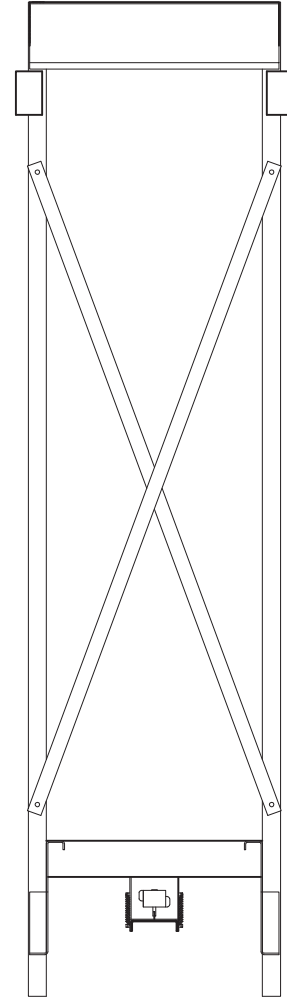
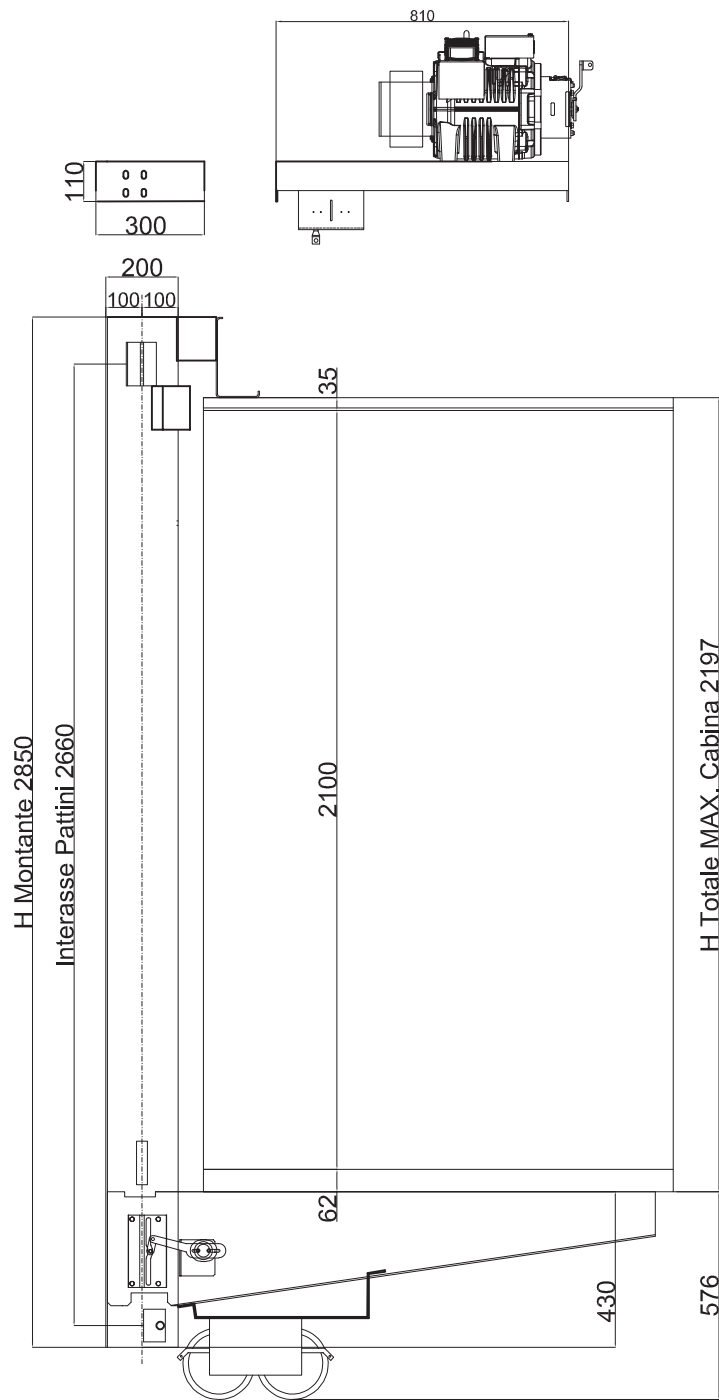
Riferimento: **S550-160** Data: **16-01-2014** Disegnato da: **Matteo**

Note:  
 1) Tutte le misure sono espresse in mm  
 2) A termine di legge ci riserviamo la proprietà di questo disegno con divieto di riprodurlo, o renderlo noto a terzi senza autorizzazione della ERRECIELLE s.r.l.



Scala: /  
 Revisione: A  
 pag n°: 02/05



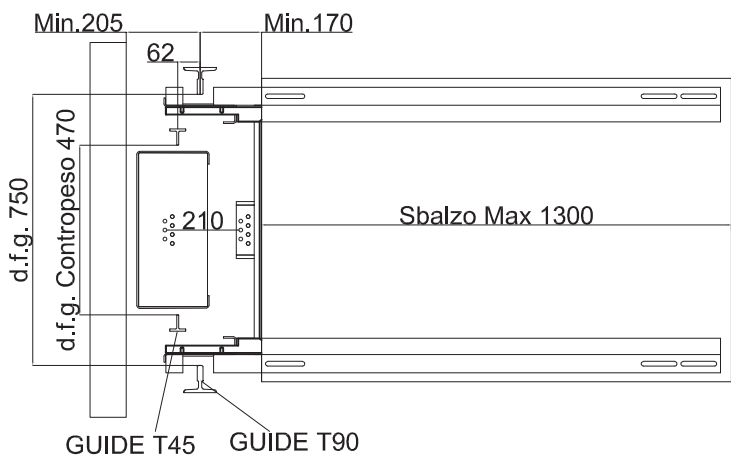
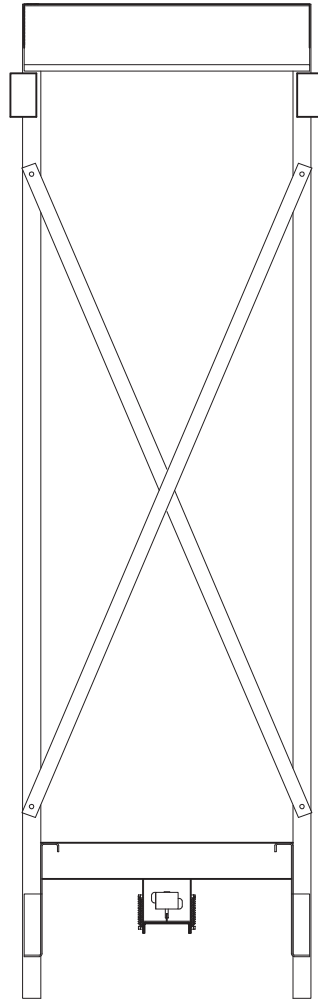
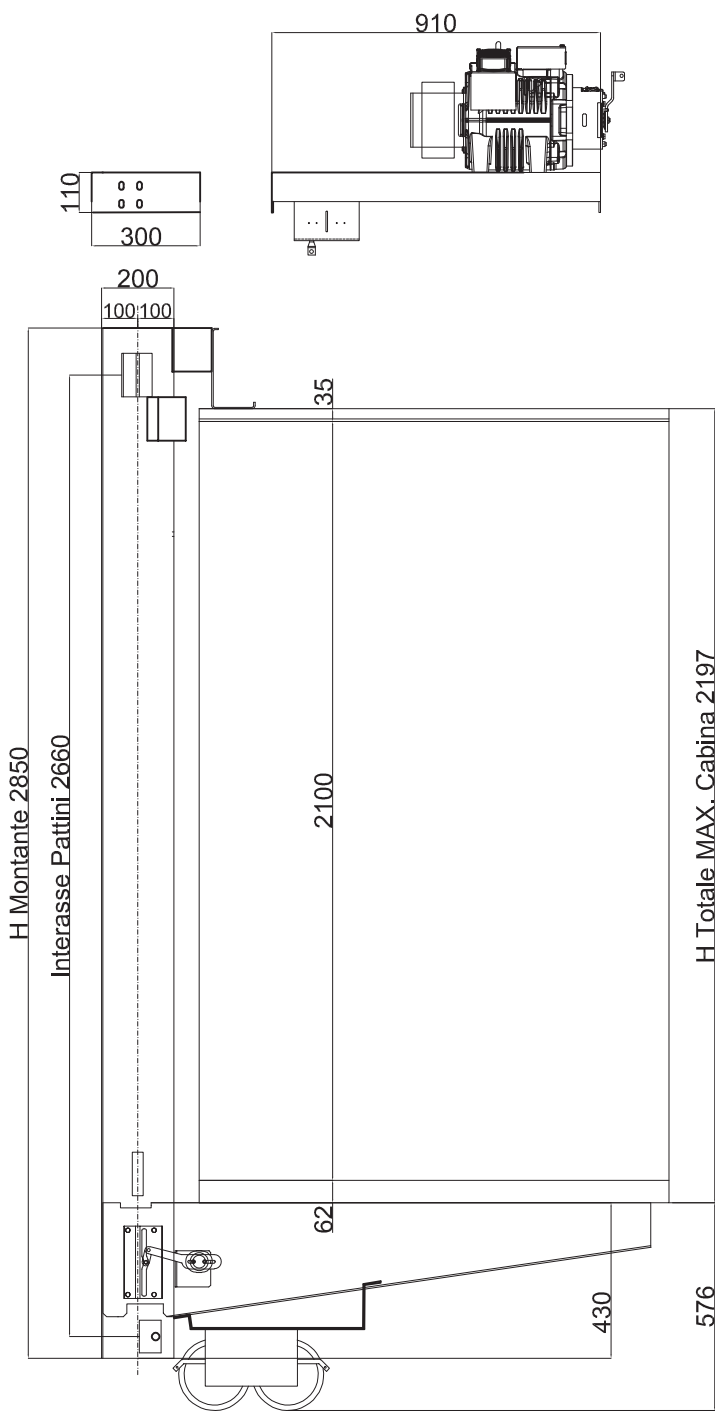


D.F.G.	puleggia	n° funi Ø funi	S Max	Peso
650	Ø210	MAX n°9 Ø6.5	1300	130Kg

BUFFER ACLA A1

PARACADUTE	DYNATECH
Velocità max (m/s)	progressivo 1m/s

Gruppo: <b>ARCATA GEARLESS</b>	Particolare: <b>COMPLESSIVO</b>	Portata: <b>MAX 480 Kg</b>
Riferimento: <b>S650-210</b>		Data: <b>16-01-2014</b> Disegnato da: <b>Matteo</b>
Note: 1) Tutte le misure sono espresse in mm 2) A termine di legge ci riserviamo la proprietà di questo disegno con divieto di riprodurlo, o renderlo noto a terzi senza autorizzazione della ERRECIELLE s.r.l.	Scala: / Revisione: A pag n°: 03/05	

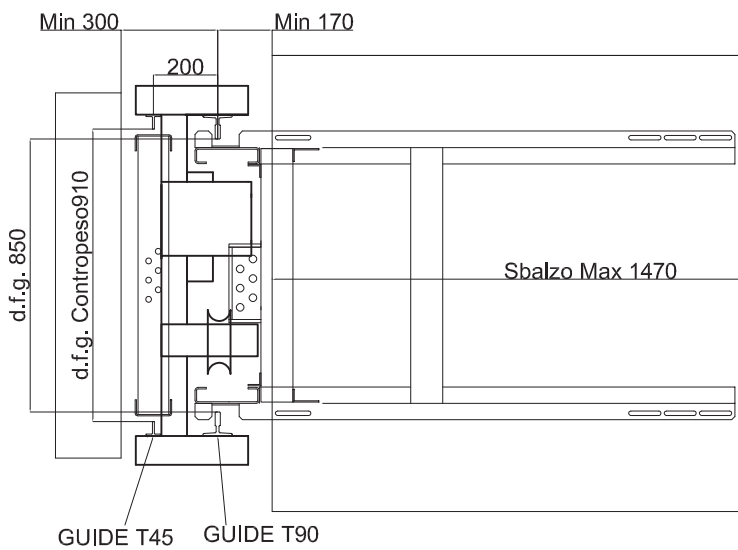
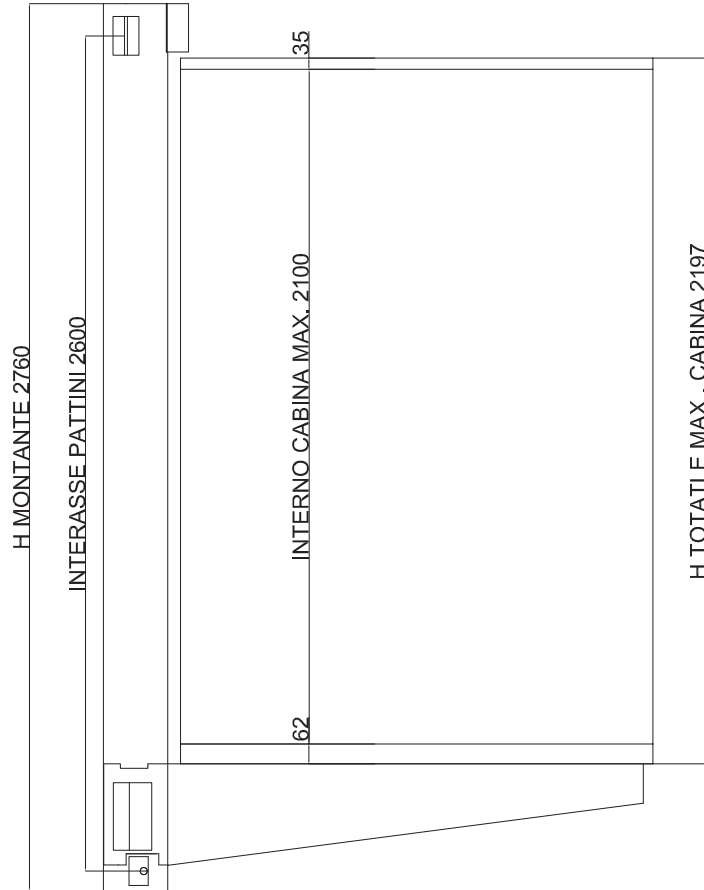
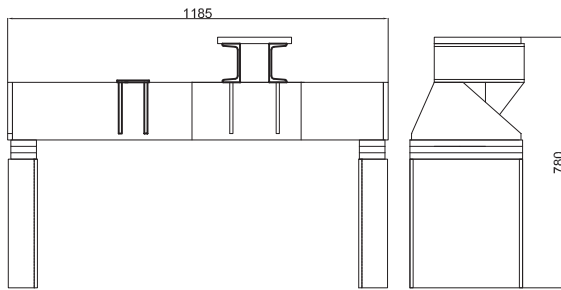


D.F.G.	puleggia	n° funi Ø funi	S Max	Peso
750	Ø210	MAX n°9 Ø6.5	1300	150Kg

BUFFER ACLA A1/A2

PARACADUTE	DYNATECH
Velocità max (m/s)	progressivo 1m/s

Gruppo: <b>ARCATA GEARLESS</b>	Particolare: <b>COMPLESSIVO</b>	Portata: <b>MAX 630 Kg</b>
Riferimento: <b>S750-210</b>		Data: <b>16-01-2014</b> Disegnato da: <b>Matteo</b>
Note: 1) Tutte le misure sono espresse in mm 2) A termine di legge ci riserviamo la proprietà di questo disegno con divieto di riprodurlo, o renderlo noto a terzi senza autorizzazione della ERRECIELLE s.r.l.	Scala: / Revisione: A pag n°: 04/05	



D.F.G.	puleggia	n° funi Ø funi	S Max	Peso
850	Ø360	n°6 Ø9	1470	180Kg

BUFFER ACLA A1/A2

PARACADUTE	DYNATECH
Velocità max (m/s)	progressivo 1m/s

Gruppo: <b>ARCATA MRL 850N</b>	Particolare: <b>COMPLESSIVO</b>	Portata: <b>MAX 750 Kg</b>
Riferimento: <b>ARCATA MRL 850N</b>		Data: <b>16-01-2014</b> Disegnato da: <b>Matteo</b>
Note: 1) Tutte le misure sono espresse in mm 2) A termine di legge ci riserviamo la proprietà di questo disegno con divieto di riprodurlo, o renderlo noto a terzi senza autorizzazione della ERRECIELLE s.r.l.	Scala: / Revisione: A pag n°: 05/05	